



Тягово-буксировочное устройство серии Aircraft Caddy 35K – для самолетов общей массой до 17000 кг

Предназначен для буксировки самолетов общей массой до 17000 кг

Скорость буксировки 0-5 км/ч

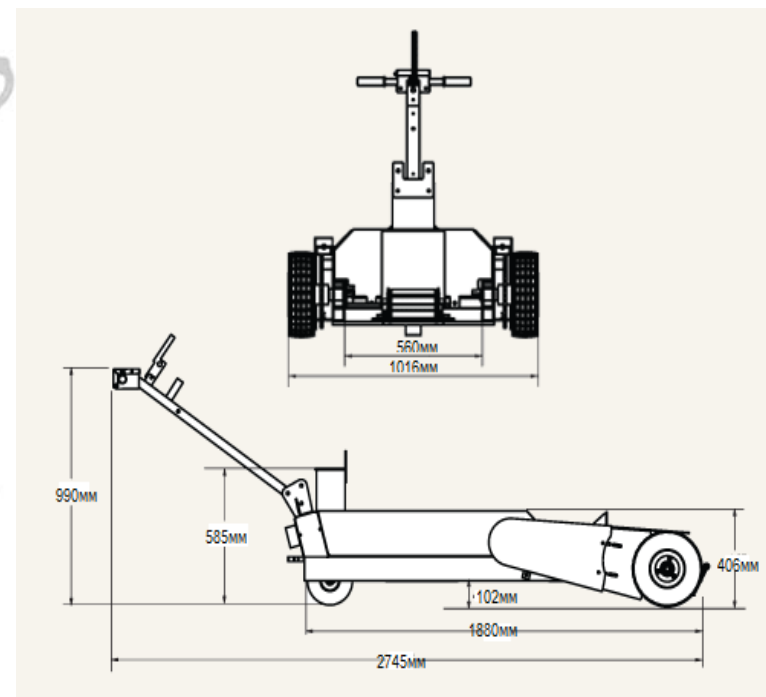
Вес буксировщика 1360 кг

Комплектация:

- Усиленная стальная рама
- Коробка передач с дифференциалом
- Цепной привод ведущих колес
- Понижающий редуктор
- Электронный контроль скорости движения
- Торможение двигателем при сбросе «газа»
- Регулирование чувствительности хода
- Поворотная рукоятка «газа»
- Движение вперед/назад
- Лебедка для затягивания самолета на транспортную площадку
- Шины имеют добавки и не оставляют следов от протектора
- Индикатор разряда батареи
- Встроенное зарядное устройство
- Батарея 36В (3x12В), 85 а/ч

Дополнительное оборудование:

- 16-ти дюймовые колеса с усиленным протектором
- Источник питания и соединительный кабель для запуска двигателя самолета
- Прицепное устройство и монтажный кронштейн для перемещения прицепов



Для дополнительной информацией обратитесь в офис компании.

г. Екатеринбург, ул. Гурзуфская, д.47Б, оф. 224. +7 (343)379-01-51

www.kom-teh.space