



## Тягово-буксировочное устройство серии Aircraft Caddy 4K – для самолетов общей массой до 2000 кг

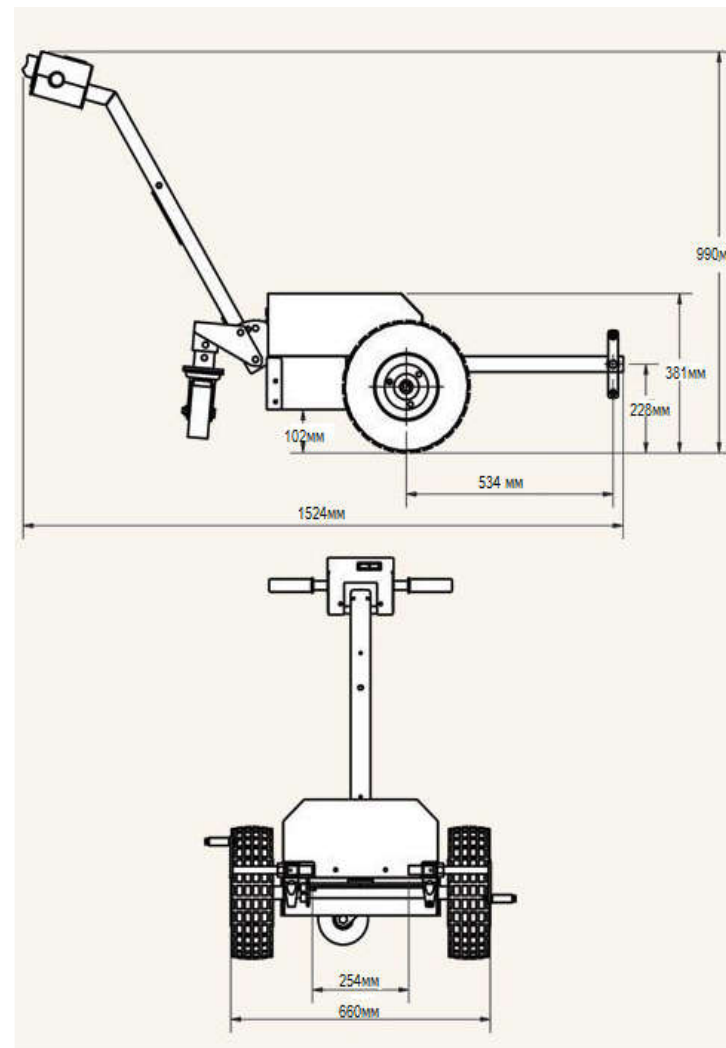
Предназначен для буксировки самолетов общей массой до 2000 кг  
Скорость буксировки 0-5 км/ч

### Комплектация:

- Усиленная стальная рама
- Коробка передач с дифференциалом
- Цепной привод ведущих колес
- Понижающий редуктор
- Электронный контроль скорости движения
- Торможение двигателем при сбросе «газа»
- Регулирование чувствительности хода
- Поворотная рукоятка «газа»
- Движение вперед/назад
- Индикатор разряда батареи
- Встроенное зарядное устройство
- Батарея 2x12В

### Дополнительное оборудование:

- «Зимняя резина»
- Цепи противоскольжения от гололеда.



Для дополнительной информацией обратитесь в офис компании.