



## Тягово-буксировочное устройство серии Aircraft Caddy DNW – для воздушных судов общей массой до 17000 кг и со сдвоенными колесами стойки переднего шасси

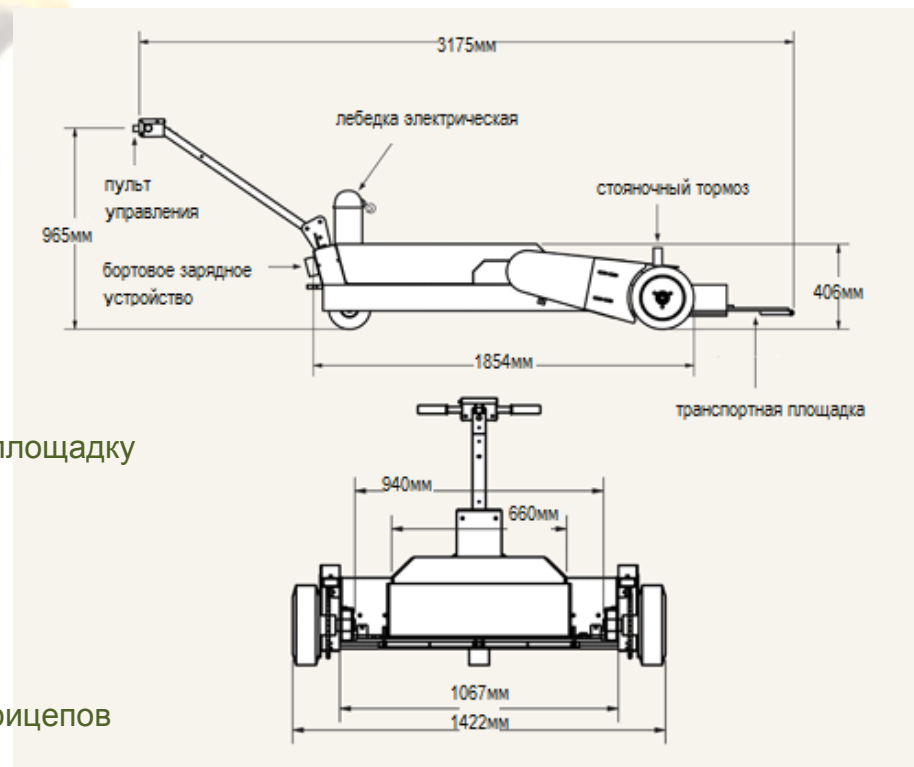
Предназначен для буксировки самолетов общей массой до 17000 кг  
Скорость буксировки 0-7 км/ч

### Комплектация:

- Усиленная стальная рама
- Коробка передач с дифференциалом
- Цепной привод ведущих колес
- Понижающий редуктор
- Электронный контроль скорости движения
- Торможение двигателем при сбросе «газа»
- Регулирование чувствительности хода
- Поворотная рукоятка «газа»
- Движение вперед/назад
- Электрическая лебедка для затягивания самолета на транспортную площадку
- Шины имеют добавки и не оставляют следов от протектора
- Индикатор разряда батареи
- Встроенное зарядное устройство
- Батарея 36В (3x12В), 105 а/ч

### Дополнительное оборудование:

- Прицепное устройство и монтажный кронштейн для перемещения прицепов



Для дополнительной информацией обратитесь в офис компании.